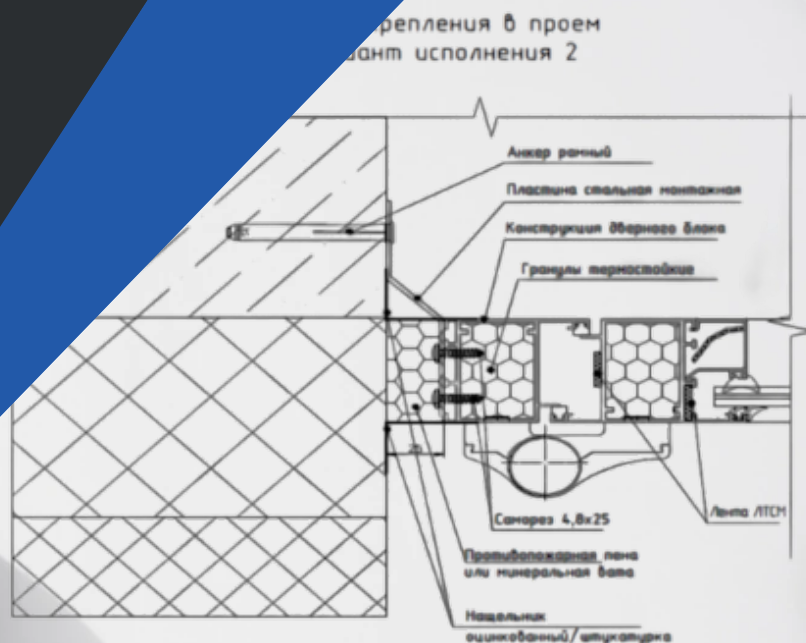


ИНСТРУКЦИЯ

МОНТАЖ ПРОТИВОПОЖАРНЫХ ДВЕРЕЙ

ОПИСАНИЕ
ПРОЦЕССОВ
МОНТАЖА
ДВЕРЕЙ



Содержание

1. Описание основных принципов при работе с монтажом изделий	2
1.1 Приоритетность выбора лицензированных строительных фирм для монтажа изделий и гарантии производителя работ	2
1.2 Требования потребителя	2
1.3 Условия при проектировании и исполнении узлов примыкания	2
1.4 Требования к установке огнеупорных конструкций	3
1.4.1 Нормы и правила установки огнеупорных конструкций	3
1.4.2 Проверка огнеупорной конструкции при распаковке	3
2. Описание процесса монтажа коробки (рамы)	4
2.1 Подготовка приема	4
2.2 Установка рамы в монтажный проем	4
2.2.1 Установка и осторожное отношение к термоуплотнительной самоклеющейся ленте	4
2.2.2 Регулировка положения коробки с использованием уровня, фиксация с помощью клиньев	4
2.3 Предварительная оценка правильности установки дверного блока	4
2.4 Проверка зазора между коробкой и полотном	5
2.5 Правильная работа автоматического дверного порога	5
2.6 Закрепление коробки в монтажном проеме	5
2.7 Установка анкерных болтов и проверка уровня	5
2.8 Сечение дверной коробки с полотном	6
3. Описание процесса монтажа	7
3.1 Проведение циклов открывания/закрывания	7
3.2 Установка цилиндра, ручки/ручек и накладки на цилиндр	7
3.3 Проверка работы замка/замков	7
3.4 Заполнение зазоров между коробкой и несущей конструкцией	7
3.5 Полное затвердевание монтажных швов	7
3.6 Расклинка СПО	8
4. Описание процесса монтажа доводчика	11
4.1 Установка дверного доводчика и его регулировка	11
4.2 Нюансы работы с двупольными дверями	11
4.3 Установка противопожарных дверей	11
5. Завершение монтажных работ и передача конструкций для отделочных работ изделий	11

Описание основных принципов при работе с монтажом изделий

1. Приоритетность выбора лицензированных строительных фирм для монтажа изделий и гарантии производителя работ.

Монтаж изделий должен осуществляться специализированными строительными фирмами, имеющими лицензию федерального органа в области пожарной безопасности. Окончание монтажных работ должно подтверждаться актом сдачи-приема, включающим в себя гарантийные обязательства производителя работ.

1.2 Требования потребителя

По требованию потребителя (заказчика) изготовитель (поставщик) изделий должен предоставлять ему типовую инструкцию по монтажу, утвержденную руководителем предприятия-изготовителя и содержащую:

- чертежи (схемы) установки заполнения;
- чертежи (схемы) типовых монтажных узлов примыкания.

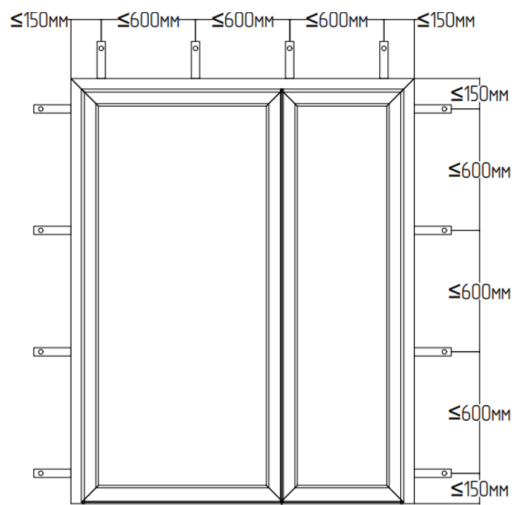
1.3 Условия при проектировании и исполнении узлов примыкания

При проектировании и исполнении узлов примыкания должны выполняться следующие условия:

- заделка монтажных зазоров между изделиями и откосами проемов стеновых конструкций должна быть по всему периметру, герметичной, рассчитанной на выдерживание климатических нагрузок снаружи и условий эксплуатации внутри помещений, а так же огневых нагрузок при пожаре.
- конструкция узлов примыкания наружных изделий (включая расположение дверного блока по глубине проема) должна максимально препятствовать образованию мостиков холода (тепловых мостиков), приводящих к образованию конденсата на внутренних поверхностях проемов эксплуатационные характеристики конструкций узлов примыкания должны отвечать требованиям, установленным в строительных нормах.



Анкерная пластина



Расстояние между крепежными элементами

- количество и расположение монтажных пластин, вид, диаметр и длину крепежных элементов устанавливают в рабочей проектной документации с учетом материала стен и конструкции дверных проема. В качестве крепежных элементов для монтажа изделий рекомендуется применять строительные анкеры диаметром не менее 10 мм. Расстояние между крепежными элементами не более 600 мм.

1.4 Требования к установке огнеупорных конструкций

Технология установки ППД практически не отличается от монтажа обычных входных/алюминиевых или внутренних дверей, однако существуют определенные требования к установке огнеупорных конструкций.

Эти требования описываются в инструкции по монтажу и эксплуатации изделия, которая в свою очередь, как правило, включается в состав паспорта на противопожарные двери.

1.4.1 Нормы и правила установки огнеупорных конструкций

Для соблюдения безопасности следует соблюдать следующие нормы и правила установки:

К установке ППД допускаются лица или организации, имеющие лицензию на соответствующий вид работ;

- Не закрывать дверь, держа ее за торец;
- Не закрывать створки при выступающих ригелях замка;
- Не оставлять инструменты и вещи в радиусе поворота створок;

1.4.2 Проверка огнеупорной конструкции при распаковке

При распаковке конструкции необходимо:

- Осмотреть упаковку на предмет отсутствия повреждений;
- Распаковать изделие и провести внешний осмотр на предмет отсутствия повреждений полотна, коробки и фурнитуры;
- Проверить комплектность в соответствии с упаковочным листом;

В случае обнаружения некомплектности и/или наличия значительных повреждений дверной коробки, полотна и фурнитуры, необходимо связаться с поставщиком и уведомить его об этом.

2. Описание процесса монтажа коробки (рамы)

2.1 Подготовка проёма

Подготовить проем – очистить дверной проем от штукатурки и строительного мусора до несущих конструкций.

2.2 Установка рамы в монтажный проем

2.2.1 Установка и осторожное отношение к термоуплотнительной самоклеющейся ленте

Установить раму в монтажный проем (следует с осторожностью относиться к термореактивному уплотнителю ЛТСМ (закрепленному по периметру коробки), чтобы не повредить его во время монтажа).

2.2.2 Регулировка положения коробки с использованием уровня, фиксация с помощью клиньев

Используя уровень, отрегулировать положение коробки и зафиксировать его с помощью клиньев (после монтажа коробки демонтировать клинья и отверстия заполнить противопожарной пеной), вставив их в зазоры между несущей конструкцией и дверной рамой.



Регулирование положения коробки и фиксация с помощью клиньев

2.3 Предварительная оценка правильности установки дверного блока

Для предварительной оценки правильности установки дверного блока, навесить полотно на коробку.

2.4 Проверка зазора между коробкой и полотном

Закреть дверное полотно. Зазор между коробкой и полотном должен быть одинаковым по всему периметру. Убедиться, что полотно плотно и ровно прилегает к коробке в закрытом состоянии.

2.5 Правильная работа автоматического дверного порога

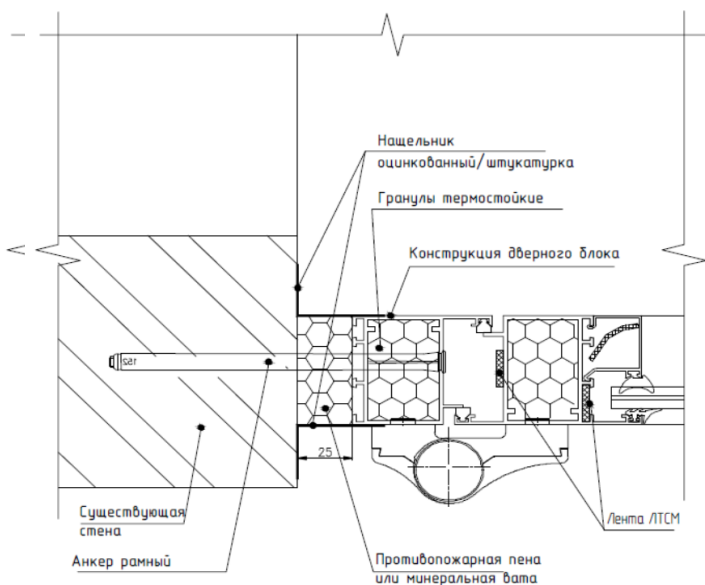
Если дверь устанавливается с автоматическим (выпадающим) дверным порогом, убедиться в его правильной работе (должен выдвигаться плавно, прилегать к полу плотно и ровно), путем открывания-закрывания створок.

2.6 Закрепление коробки в монтажном проеме

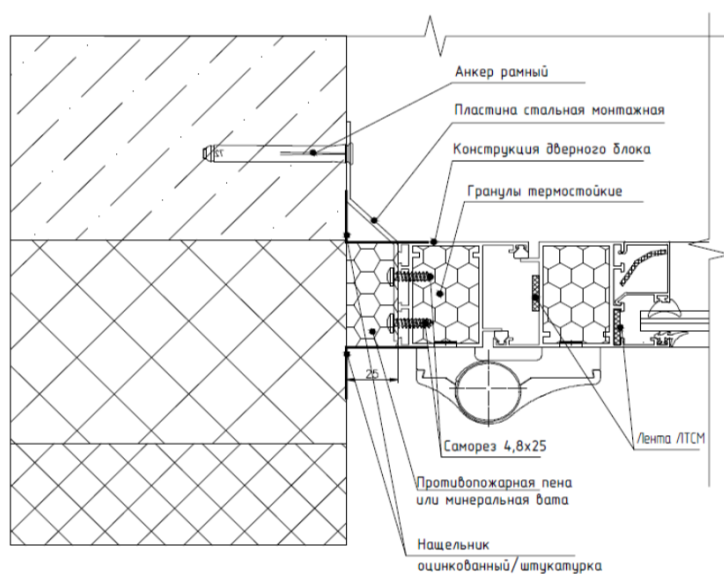
Закрепить коробку в монтажном проеме в выбранном узле по рисунку 1 или 2.

2.7 Установка анкерных болтов и проверка уровня

Установить в просверленные отверстия анкерные болты и закрутить их, не допуская деформации и смещения дверной коробки, проверить правильность установки уровнем.

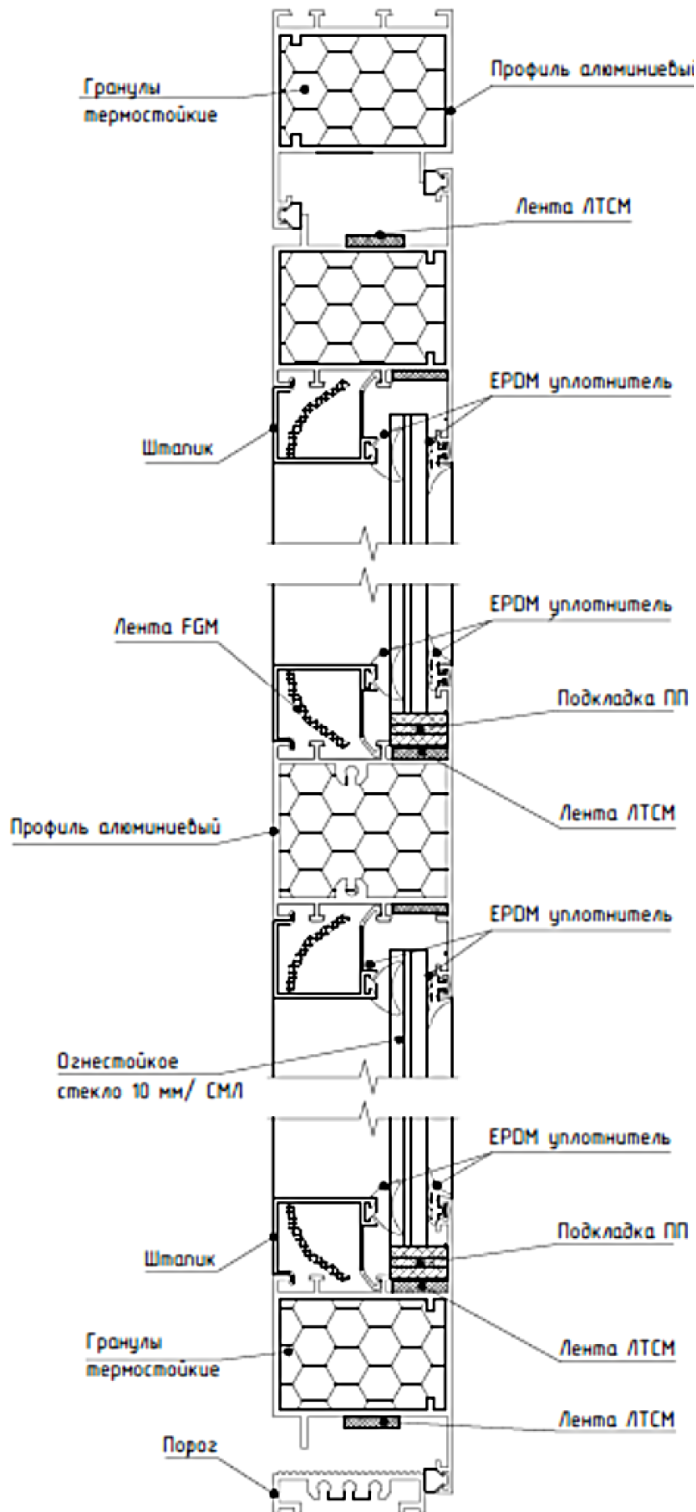


Узел крепления в проем
Вариант исполнения 1

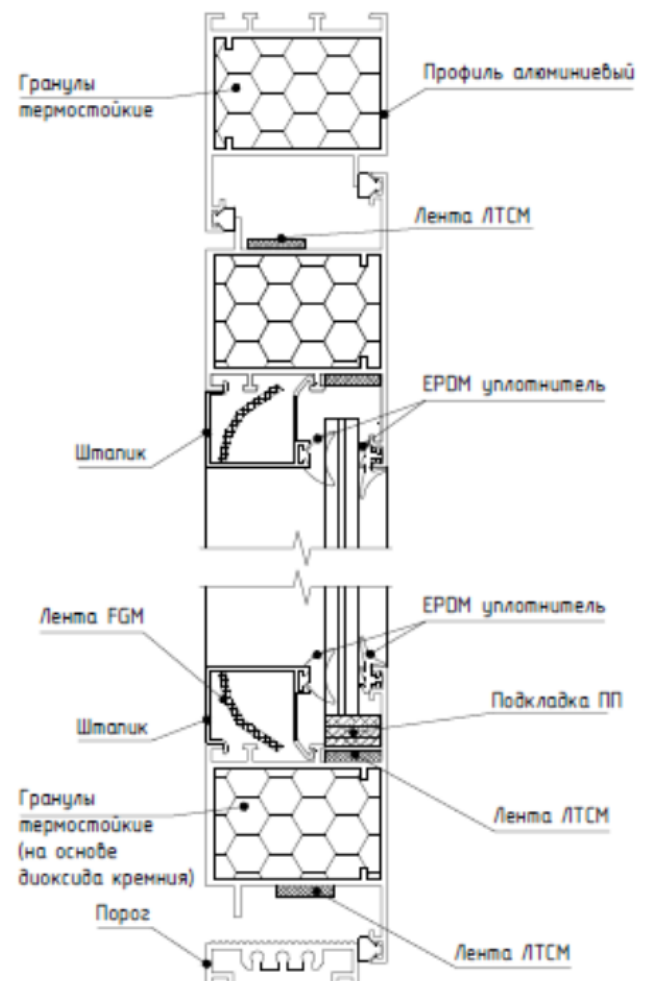


Узел крепления в проем
Вариант исполнения 2

2.8 Сечение дверной коробки с полотном



Сечение дверной коробки с полотном (с импостом)



Сечение дверной коробки с полотном (без импоста)

3. Описание процесса монтажа

3.1 Проведение циклов открывания/закрывания

Провести 10-20 циклов открывания/закрывания – полотно должно открываться и закрываться плавно, без заеданий и чрезмерных усилий.

3.2 Установка цилиндра, ручки/ручек и накладки на цилиндр

Установите цилиндр в замочную скважину двери и закрепите его. Затем установите ручку/ручки на дверь и присоедините к ним накладку на цилиндр.

3.3 Проверка работы замка/замков

Закройте дверное полотно и проверьте работу замка/замков. Ключ в замке и ручка должны поворачиваться плавно, без рывков, заеданий и чрезмерных усилий. Если есть проблемы, произведите регулировку или замену замка/замков.

3.4 Заполнение зазоров между коробкой и несущей конструкцией

Заполните зазоры между коробкой и несущей конструкцией цементно-песчаным раствором или противопожарной монтажной пеной.

При использовании раствора или пены удостоверьтесь, что они полностью заполняют зазоры и обеспечивают надежную фиксацию двери.

3.5 Полное затвердевание монтажных швов

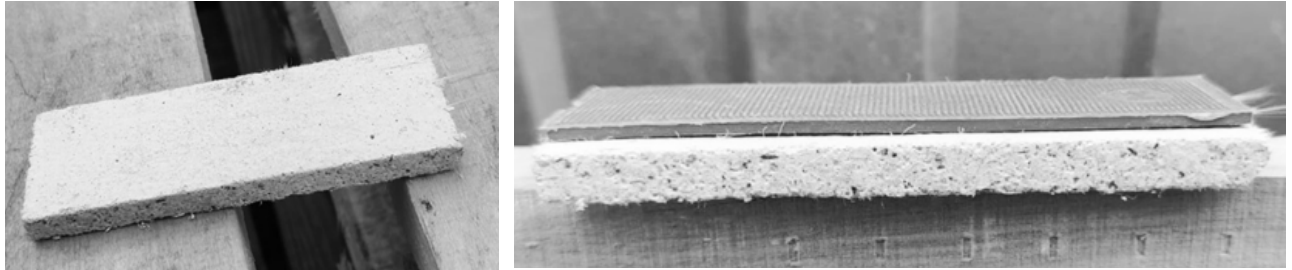
Оставьте дверь в закрытом положении на 24 часа, до полного затвердевания монтажных швов (раствора или пены). Это поможет гарантировать надежность и прочность установки двери.



Заполнение зазоров противопожарной пеной

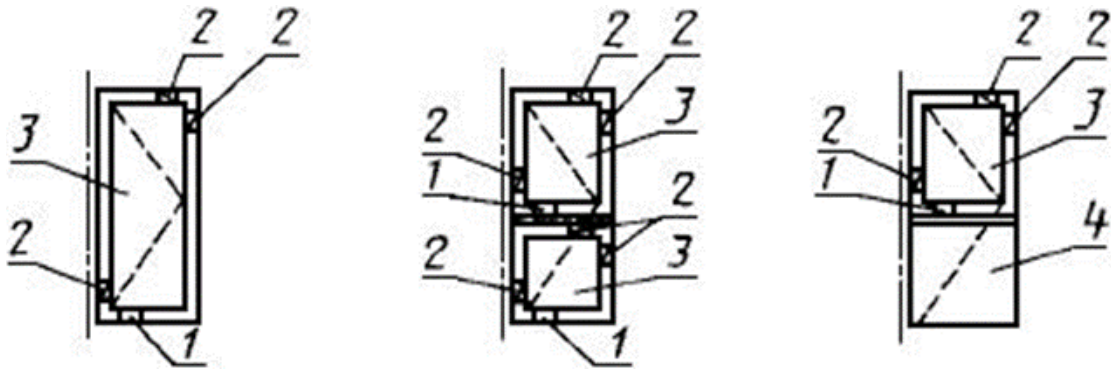
3.6 Расclinка стеклопакета

1. СМЛ подкладка + рихтовочная подкладка;

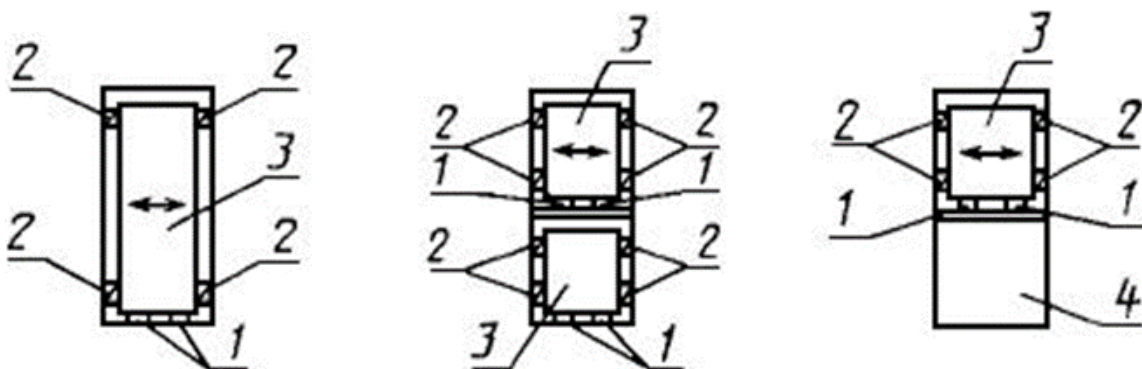


Рихтовочная подкладка + Стекломагниева подкладка

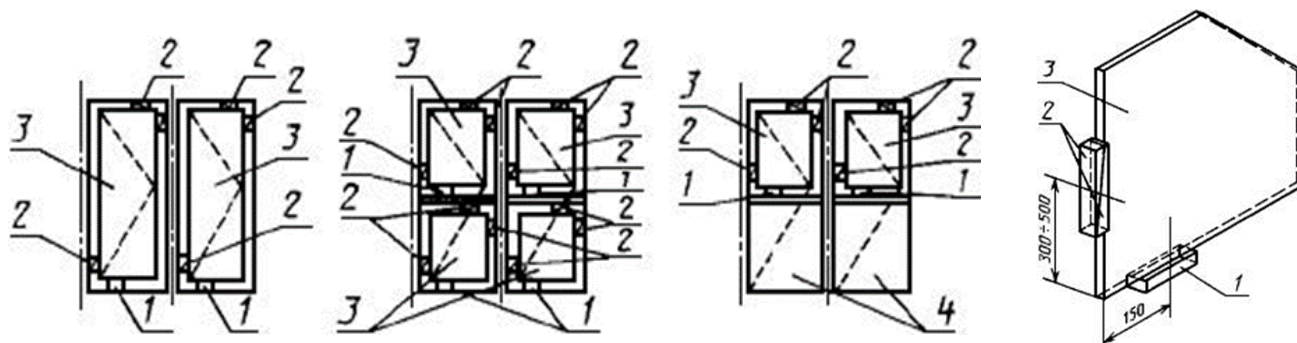
2. Схема размещения подкладок под стекло;



Дверь с распашными и качающимися полотнами



Дверь с раздвижными полотнами



1 - опорная подкладка; 2 - фиксирующая подкладка;
3 - светопрозрачное заполнение; 4 - нестепрозрачное заполнение

3. Схема расположения подкладок для расклинки;



4. Схема монтажа уголков в металлические пазы которые подготовлены на производстве;



5. Закрепите стеклопакет усиливающим уголком УС;

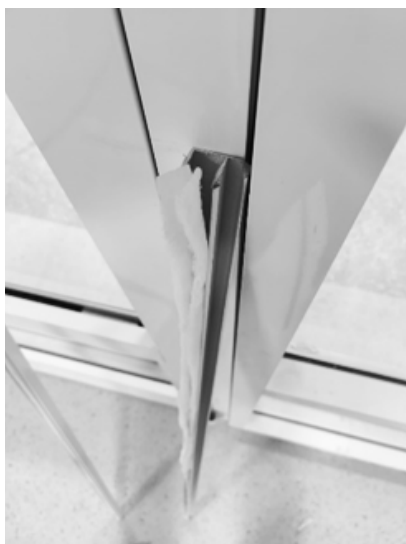


Усиливающий уголок УС



Усиливающий уголок УС

6. Затем в штапик проложить ленту FGM и вставить его в пазы по периметру стеклопакета;



Штапик в пазах по периметру СПО



Лента FGM

7. После монтажа штапиков, зазор между стеклопакетом и штапиком загерметизировать резиной.



Результатом раскладки стеклопакета является правильный монтаж дверного полотна, обеспечивающий его плавное открывание и закрывание, отсутствие заеданий и чрезмерных усилий. Это также гарантирует надежное крепление двери, правильную работу замков и заполнение зазоров для дополнительной жесткости и звукоизоляции. Все эти меры помогают обеспечить функциональность и долговечность дверного полотна.

4. Описание процесса монтажа доводчика

4.1 Установка дверного доводчика и его регулировка

В соответствии с инструкцией установить дверной доводчик (использовать доводчик, приобретенный не у производителя противопожарной двери – запрещается);

Проверить работу доводчика – дверь должна плавно закрываться и открываться без рывков и чрезмерных усилий.

4.2 Нюансы работы с двупольными дверями

Для двупольных дверей устанавливаются два доводчика — по одному на каждую створку;

Для двупольных ППД установить обязательный регулятор (координатор) порядка закрывания, без РПЗ эксплуатировать такие изделия запрещено.

4.3 Установка противопожарных дверей

Установка противопожарных дверей без устройств для самозакрывания доводчика запрещена.

5. Завершение монтажных работ и передача конструкций для отделочных работ изделий

На этом монтаж противопожарной конструкции закончен, необходимо подписать акты на скрытые работы по заполнению монтажного шва противопожарной пеной, акт окончания монтажных работ и передать конструкции для отделочных работ по заделке монтажного шва.

Не стоит забывать, что монтаж противопожарных окон и противопожарных стеклянных перегородок должна выполнять организация, которая имеет соответствующую лицензию МЧС.

Контактные данные

■ Адрес главного офиса

420129, Россия, Республика Татарстан,
Казань, ул. Салиха Батыева, 17

■ Почта:

office@fps-rf.ru

■ Телефон:

8 (800) 222-99-40